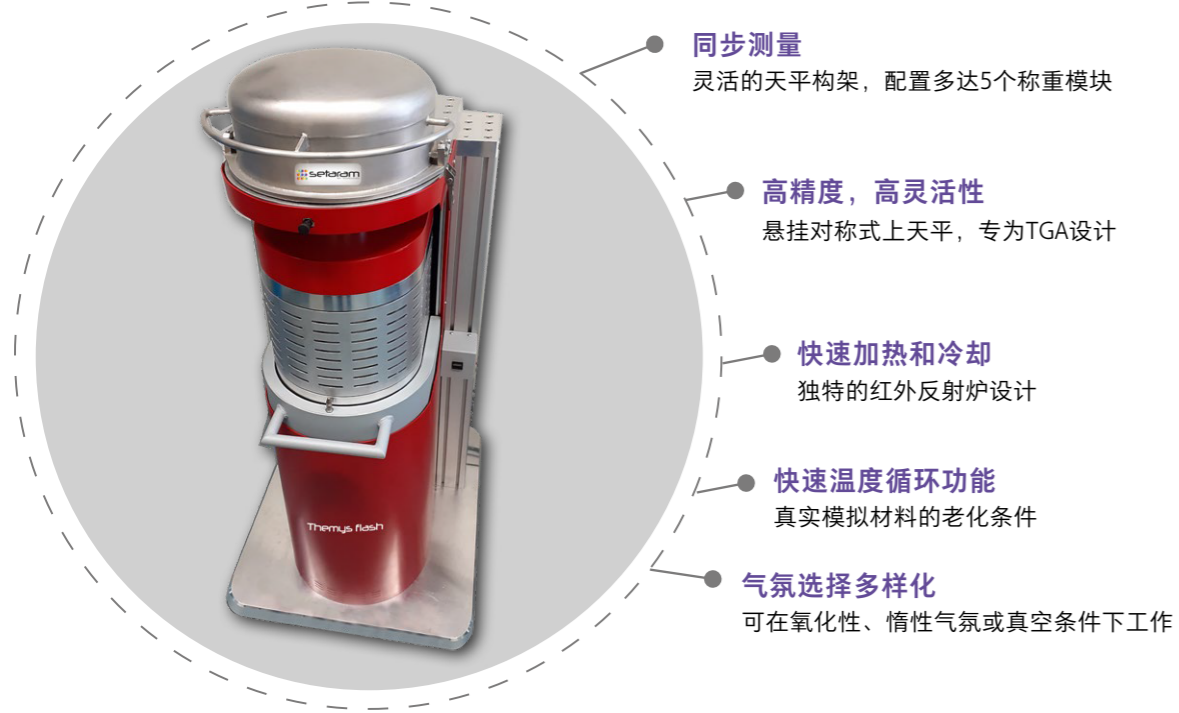


THEMYS FLASH



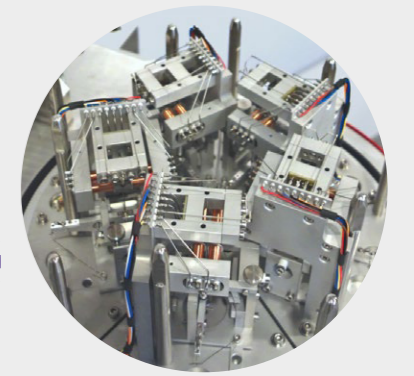
- **同步测量**
灵活的天平构架, 配置多达5个称重模块
- **高精度, 高灵活性**
悬挂对称式上天平, 专为TGA设计
- **快速加热和冷却**
独特的红外反射炉设计
- **快速温度循环功能**
真实模拟材料的老化条件
- **气氛选择多样化**
可在氧化性、惰性气氛或真空条件下工作

基本参数

温度范围(°C)	室温 ~ 1 200
程控温度扫描速率 (°C/min)	最高 600
冷却时间	<1 min 从 1200 ~ 1000°C 15 min 从 1000 ~ 200°C 15 min 从 200 ~ 70°C
最大样品尺寸	15x12 mm (矩形样品) 12 mm 直径 (片状)
气路	惰性或氧化性气氛
真空	初级真空(< 5*10 ⁻² mbar)

天平

多模块天平	可选购1~5个称重模块, 可进一步升级	
量程 (mg)	小	+/- 20
	大	+/- 200
最大样品量(g)	35	
天平分辨率 (小量程) (µg)	0.0023	



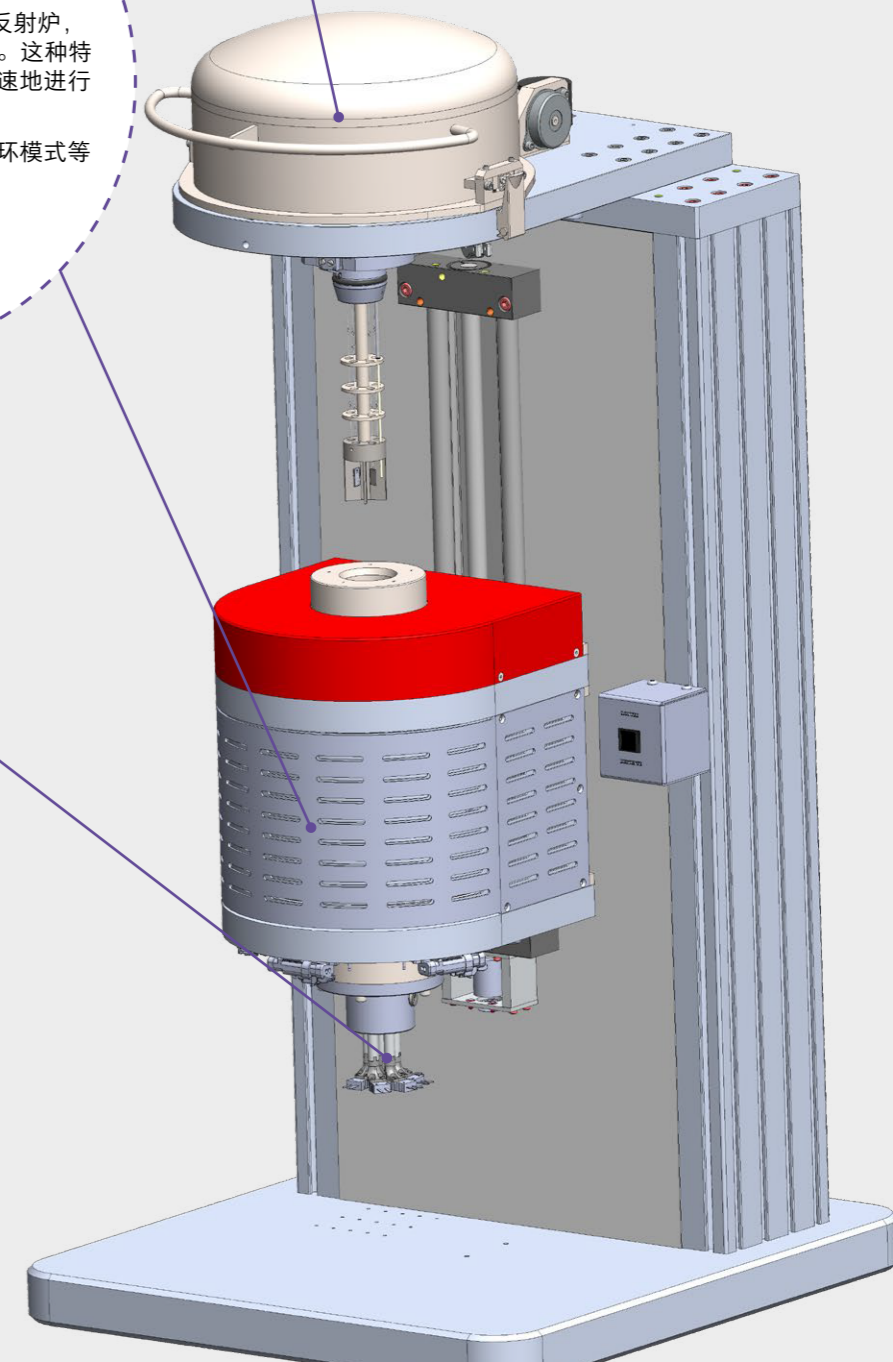
THEMYS FLASH天平可集成多达5个称重模块, 可同时测试5个样品。
天平使用悬挂原理来改善气体/样品间的相互作用, 使样品能最大限度地暴露在气体环境中。

THEMYS FLASH配备了高效的红外反射炉, 包括5个腔体, 最多可容纳5个样品。这种特殊的设计能够利用红外辐射精确快速地进行加热和冷却。
炉体可进行等温, 温度扫描, 或循环模式等程序控温操作。

温度控制是通过5个热电偶实现的, 每个腔体一个, 设置在炉体的底部。

气氛控制能力

- 软件控制的气体控制配件, 可在样品测试或样品预处理时控制并切换气体类型或流量。
- 样品预处理真空



THEMYS FLASH剖面示意图